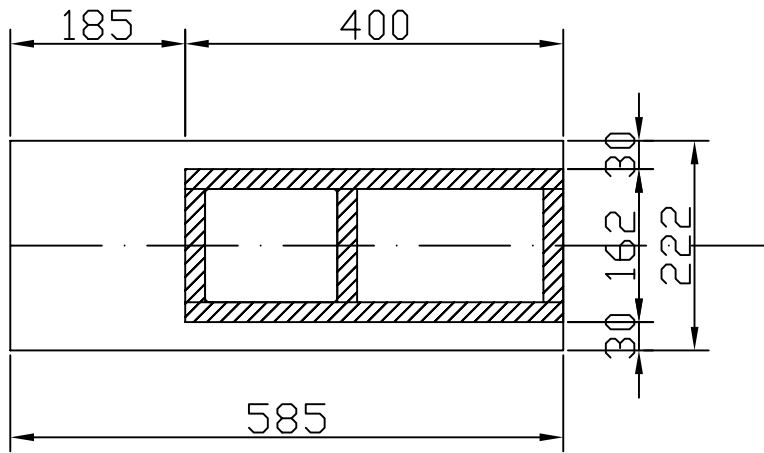
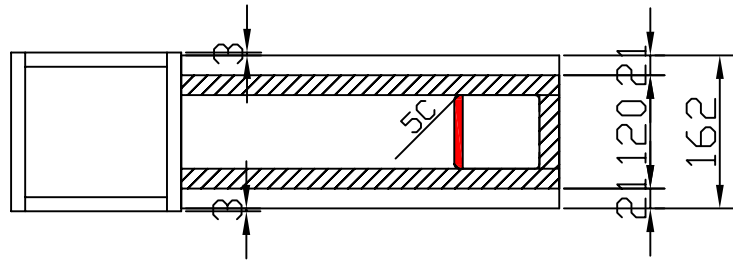


スペーサー（ガムテープ）貼付位置



音道調整板配置図

